

Modell: TL 1360

Produktinfo

Stand 06/2022



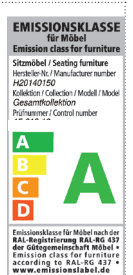
Longchair mit Armlehne links - 2,5-Sitzer ohne Armlehnen - Umbau-ecke rechts



3-Sitzer - 2,5-Sitzer



2-Sitzer mit 2 Armlehnen - 2,5-Sitzer mit Armlehne links - Longchair mit Armlehne rechts



Longlife  
by 3C Care

## **Modellcheckliste**

---

### **Damit Sie keine unserer Auswahlmöglichkeiten vergessen...**

Nutzen Sie diese Modellcheckliste, um mit Ihrem Kunden alle Optionen zu besprechen.

#### **Ein absolutes Muss**

Folgende Auswahlmöglichkeiten müssen bei diesem Modell berücksichtigt werden (bei der Bestellung unbedingt mit angeben):

Sitzausführung

Sitzhöhe

Armlehnen

Füße

Nahtvariante

#### **Funktionen**

Haben Sie Ihrem Kunden die Vorteile von folgenden Funktionen erläutert?

Komfortbett mit Stauraum

Querschläfer

Stauraum

#### **Zubehör**

Haben Sie Ihren Kunden über die Auswahl unserer Zubehörartikel informiert?

Hocker

Hockerbank

Kissen

Kopfstütze



## Aufbau und Bestellhinweise

**Gestell:** Tragende Teile des Gestells aus Massivholz und Holzwerkstoffen, Flächen mit Polsterpappe verblendet.

**Sitz:** Unterfederung mit dauerelastischen Stahl-Wellenfedern und einer oberseitigen Abdeckung.

**Variante 1 oder**



Feste Sitzkissen mit einem PUR-Schaum Kern (mind. RG 35). Dieser ist schichtweise aufgebaut in verschiedenen Höhen und Härten aufeinander abgestimmt. Sitz abgedeckt mit Wattevlies.

(Abbildung siehe „Querschnitte und Bestellhinweise“)

**Variante 2:**



Feste Sitzkissen mit einem Federkern (FK) aus gezogenem Federstahldraht (außer Hocker), abgedeckt mit Textilvlies, PUR-Schaum (mind. RG 35) und Wattevlies.

(Abbildung siehe „Querschnitte und Bestellhinweise“)

**Variante 3:**



Punktelastischer Tonnentaschenfederkernsitz (TTFK) aus gezogenem Federstahldraht (außer Hocker), abgedeckt mit Textilvlies, Schaum (mind. RG 35) und Wattevlies.

(Abbildung siehe „Querschnitte und Bestellhinweise“)

**Rücken:**

Fest markierte Rückenkissen mit einem Inlett (befüllt mit hochwertigen Füllstoffen) und einer Abdeckung aus Wattevlies.

**Polsterung:**

Eine besonders legere Polsterung zeichnet sich durch eine sehr weiche / softige Oberfläche aus. Die Bezüge zeigen im Neuzustand ein ausgeprägtes Wellenbild, das design- und konstruktionsbedingt gewollt ist. Die Polsterung wird sich der Körperform anpassen bzw. die Sitzfestigkeit leicht nachlassen. Geringfügige Unterschiede in der Sitzhärte bei Anbaugruppen sind konstruktionsbedingt und daher kein Beanstandungsgrund.

**Kammerkissen:**

Dieses Modell ist mit hochwertigen Kammerkissen ausgestattet. Das Füllmaterial wird innerhalb der Kissen in Kammern gehalten, damit es sich nicht verschiebt. Je nach Art und Stärke des Bezugsmaterials können sich sowohl die Kammern als auch das Füllmaterial mal mehr, mal weniger abzeichnen.

## Aufbau und Bestellhinweise

---

**Sonstiges:**

Alle verwendeten Materialien entsprechen den Anforderungen der DGM laut RAL GZ 430. Die Nahtverteilung kann bei Stoff-, Leder- oder Kunstlederverarbeitung unterschiedlich ausfallen. Die Abzeichnung bei Steppmatten und Kissen sind design- oder konstruktionsbedingt.

Die Verarbeitung von Zier-, Kapp- oder Doppelnähten kann in den Stoff-, Leder- oder Kunstledervarianten unterschiedlich ausfallen.

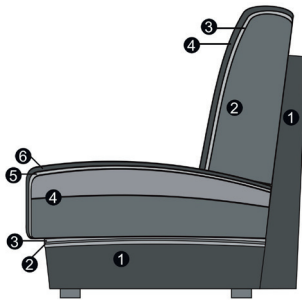
Alle Rückenspannteile werden standardmäßig im jeweiligen Originalbezug geliefert. Materialbezogene Hinweise finden Sie in unseren Stoff- und Lederlaschen auf der Rückseite bei den einzelnen Stoffen und Lederqualitäten.

Alle in der Preisliste genannten Werte sind ca. Maße in Zentimeter, ermittelt nach üblicher Messmethode (s. RAL GZ 430) und im unbenutzten Neuzustand.

Bitte beachten Sie, dass bei sehr legere gepolsterten Polstermöbeln im Zuge der Nutzung insbesondere in der Sitzhöhe und Sitztiefe erkennbare Maßabweichungen zu den hier angegebenen Maßen auftreten können. Änderungen in Form, Farbe und Konstruktion im Rahmen des technischen Fortschritts behalten wir uns vor.

## Querschnitte und Bestellhinweise

### Sitz: Sandwichaufbau / Rücken: Schaum



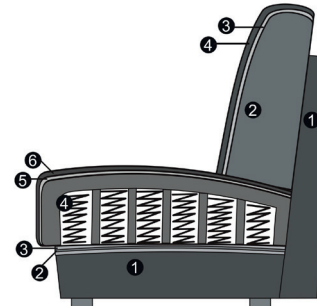
#### Sitz

1. Gestell
2. Wellenunterfederung
3. Abdeckung der Wellenfeder
4. Sandwichaufbau (fest markierter Sitz)
5. Abdeckung aus Watte
6. Bezugsmaterial

#### Rücken

1. Gestell
2. Schaum (fester Rücken)
3. Abdeckung aus Watte
4. Bezugsmaterial

### Sitz: Federkern / Rücken: Schaum



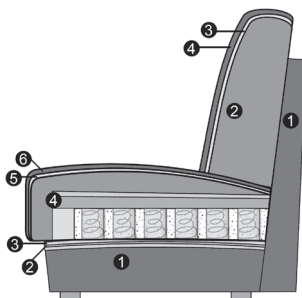
#### Sitz

1. Gestell
2. Wellenunterfederung
3. Abdeckung der Wellenfeder
4. Federkern (fest markierter Sitz)
5. Abdeckung aus Watte
6. Bezugsmaterial

#### Rücken

1. Gestell
2. Schaum (fester Rücken)
3. Abdeckung aus Watte
4. Bezugsmaterial

### Sitz: TTFK / Rücken: Schaum



#### Sitz

1. Gestell
2. Wellenunterfederung
3. Abdeckung der Wellenfeder
4. Tonnentaschenfederkern (fest markierter Sitz)
5. Abdeckung aus Watte
6. Bezugsmaterial

#### Rücken

1. Gestell
2. Schaum (fester Rücken)
3. Abdeckung aus Watte
4. Bezugsmaterial

## Armlehnen- und Nahtauswahl



Armlehne 1



Armlehne 2



Armlehne 3



Armlehne 4

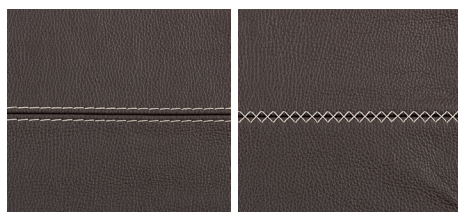


Armlehne 5

### Hinweise Armlehnen:

- Armlehne 1: Breite 19 cm (Armlehne steht bei Longchair 7 cm über)  
Armlehne 2: Breite 12 cm (Armlehne schließt bei Longchair bündig ab)  
Armlehne 3: Breite 22 cm (Armlehne steht bei Longchair 10 cm über)  
Armlehne 3 ist flexibel in Verbindung mit dem Komfortbett und dem Longchair long mit Stauraum, sonst sind die Armlehnen fest!  
Armlehne 4: Breite 26 cm (Armlehne steht bei Longchair 16 cm über)  
Armlehne 5: Breite 24 cm (Armlehne steht bei Longchair 14 cm über)

### Standard- naht



Standardnaht

Kontrastnaht

Kreuzstichoptik

### Nahtauswahl:

Modell bestellbar mit drei verschiedenen Nähten (preisgleich)

**Variante 1:** Standardnaht

**Variante 2:** Kontrastnaht / Zweinadelnahtoptik abgesetzt in der Farbe beige - NUR möglich bei den Stoffen Arizona, Bison, Crown, Deluxe, Florida, Havanna, Matrix, Melrose, Mono, Style, Texas, Twice, Vintage, Yelda und allen Lederqualitäten.

**Variante 3:** Kontrastnaht / Kreuzstichoptik abgesetzt in der Farbe beige - NUR möglich bei den Stoffen Arizona, Bison, Crown, Deluxe, Florida, Havanna, Matrix, Melrose, Mono, Style, Texas, Twice, Vintage, Yelda und allen Lederqualitäten.

### Bei jeder Bestellung unbedingt angeben!

Bitte beachten Sie, dass wir bei Aufträgen ohne Hinweis auf die Nahtvariante grundsätzlich die Standardnaht bestätigen!

Modell: TL 1360

## Fußauswahl



**643** (SH 42 cm)  
**644** (SH 45 cm)  
**915** (SH 48 cm)  
Holzfuß



**747** (SH 42 cm)  
**748** (SH 45 cm)  
**916** (SH 48 cm)  
Holzfuß



**858** (SH 42 cm)  
**879** (SH 45 cm)  
**913** (SH 48 cm)  
Holzfuß



**893** (SH 42 cm)  
**192** (SH 45 cm)  
**710** (SH 48 cm)  
Schwarz matt



**223** (SH 42 cm)  
**222** (SH 45 cm)  
**709** (SH 48 cm)  
Chrom matt

### Hinweise Füße:

858 / 879 / 913:

Nur unter den Armlehnen 1 und 3 möglich!

Holzfuß-Farbe:

Die Holzfußfarben entnehmen Sie bitte der Holzfarbtonkarte - inklusive Sonderfarbton Eiche geölt!

Holzfuß Eiche geölt:

Achtung! Für den Holzfuß Eiche geölt berechnen wir einen Aufpreis!



**635** (SH 42 cm)  
**618** (SH 45 cm)  
**639** (SH 48 cm)  
Chrom glänzend



**621** (SH 42 cm)  
**622** (SH 45 cm)  
**914** (SH 48 cm)  
Holzfuß



**630** (SH 42 cm)  
**596** (SH 45 cm)  
**673** (SH 48 cm)  
Chrom glänzend



**631** (SH 42 cm)  
**632** (SH 45 cm)  
**664** (SH 48 cm)  
Chrom glänzend

### Hinweise Füße:

Metallkufe:

Die Kufe kann nur unter den Armlehnen montiert werden, daher wird bei Elementen wie Longchair, Longchair long und Recamiere zusätzlich der Fuß 635 (SH 42 cm), 618 (SH 45 cm) oder 639 (SH 48 cm) montiert!

**Die Kufe ist nur gegen Aufpreis lieferbar!**

Holzfuß-Farben:

Die Holzfußfarben entnehmen Sie bitte der Holzfarbtonkarte - inklusive Sonderfarbton Eiche geölt!

Holzfuß Eiche geölt:

Achtung! Für den Holzfuß Eiche geölt berechnen wir einen Aufpreis!

## Universalstützfuß

**Stützfuß:** Aus einem Element (mit 2 Füßen) kann mithilfe der Universalstützfüße ein Baseelement mit 4 Füßen werden!

Stützfüße möglich bei folgenden Elementen:

3-Sitzer / 2,5-Sitzer / 2-Sitzer / 2-Sitzer medium mit Armlehne links oder rechts

1,5-Sitzer / 1,5-Sitzer medium / 1-Sitzer / 1-Sitzer medium mit Armlehne links oder rechts

3-Sitzer / 2,5-Sitzer / 2-Sitzer / 2-Sitzer medium ohne Armlehnen

Zwei Elemente mit Funktion sind nicht mit den Stützfüßen kombinierbar!

Artikel bestehend aus 2 Universalstützfüßen, 2 Spaxschrauben und einer Montageanleitung.



Element mit Armlehne links -  
Element mit Armlehne rechts -  
möglich



Element mit Armlehne links -  
Element mit Armlehne rechts mit Funktion -  
möglich

### Universalstützfuß



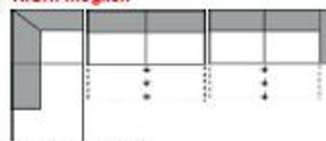
Umbauecke links -  
Element ohne Armlehne mit Funktion -  
Element mit Armlehne rechts  
möglich



Umbauecke links -  
Element ohne Armlehne -  
Element mit Armlehne rechts mit Funktion  
möglich



Element mit Armlehne links mit Funktion -  
Element mit Armlehne rechts mit Funktion -  
**NICHT möglich**



Umbauecke links -  
Element ohne Armlehne mit Funktion -  
Element mit Armlehne rechts mit Funktion  
**NICHT möglich**



## Funktionen

### Komfortbett mit Stauraum:

Beim Komfortbett mit Stauraum bestimmen Sie, welche Sitztiefe und -position Ihnen am liebsten ist. Heben Sie dazu die Sitzfläche leicht an und ziehen Sie diese nach vorne heraus. Die Rückenlehne bleibt gerade. Ein weiterer Clou: unter der aufklappbaren Sitzfläche befindet sich ein Stauraum mit genügend Platz für Decken oder Kissen. Sitztiefe (mit Kissen): 81 cm

### Querschläfer:

Mit der Querschläfer-Funktion wächst Ihr Sofa auf XXL-Größe. Dazu ziehen Sie die Rollenschublade unter der Sitzfläche hervor. Die darin eingelassene Liegeflächen-Verbreiterung ziehen Sie anschließend leicht nach oben heraus und lassen das Polster sanft auf Sitzflächenhöhe einrasten. Fertig ist Ihre großzügige Liege-/Relaxlandschaft. Liegeflächen: 2,5-Sitzer ca. 160 x 122 cm, 2-Sitzer ca. 140 x 122 cm, 2-Sitzer medium ca. 120 x 122 cm

**Achtung! Wird die Schlaffunktion in Leder bestellt, ist die Liegefläche mit neutralem Stoff bezogen!**

**Liegefläche bei Ledergarnituren auch in Leder möglich - gegen Aufpreis lieferbar!**

### Stauraum:

Die gesamte Sitzfläche lässt sich nach oben aufklappen. Der integrierte Bettkasten bietet reichlich Platz für Decken oder Kissen. Dank des eingebauten, belüfteten Bettkastens ist Ihre Sitzlandschaft immer aufgeräumt.



Komfortbett mit Stauraum



Querschläfer



Stauraum

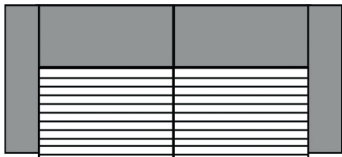
Cord

**Modell auch in Cord (PG Cord) lieferbar.**

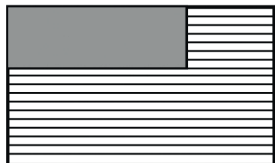
Auf der Auftragsbestätigung wird PG Cord bestätigt. Die Preise entnehmen Sie bitte der Preisgruppe 6. **Fadenverlauf bei Cord siehe Picto.**

Nicht jedes Modell hat die abgebildeten Typen oder andere Typen. Dies ist NUR ein Auszug!

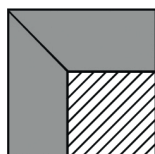
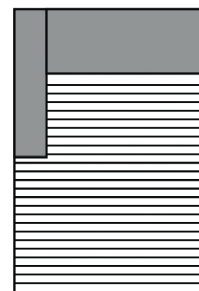
Die Typenauswahl entnehmen Sie bitte dem Typenplan des gewünschten Modells.



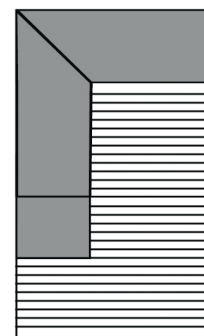
3-Sitzer/1-Sitzer+Abschlussstück etc.



Longchair

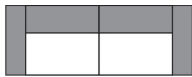


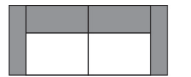




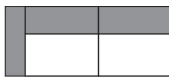
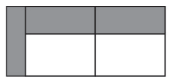
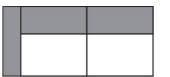
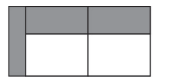


Spitz-Ecke

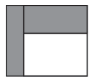
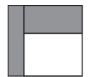


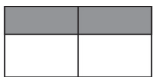
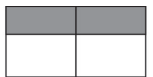
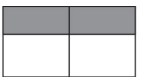
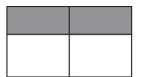
Umbauecke


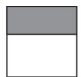
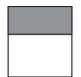
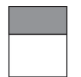
**Alle Artikel auf einen Blick**  
(ohne Typen mit Funktion und Zubehör)

Einzelelemente mit zwei Armlehnen					
					
3-Sitzer mit 2 Armlehnen	2,5-Sitzer mit 2 Armlehnen	2-Sitzer mit 2 Armlehnen	2-Sitzer medium mit 2 Armlehnen	Loveseat mit 2 Armlehnen	Sessel mit 2 Armlehnen
180 cm + AL	160 cm + AL	140 cm + AL	120 cm + AL	80 cm + AL	60 cm + AL

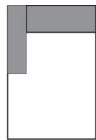
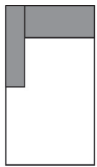
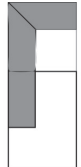
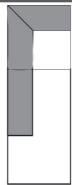


Einzelelemente mit Armlehne links / rechts					
					
3-Sitzer mit Armlehne links / rechts	2,5-Sitzer mit Armlehne links / rechts	2-Sitzer mit Armlehne links / rechts	2-Sitzer medium mit Armlehne links / rechts	1,5-Sitzer mit Armlehne links / rechts	1,5-Sitzer medium mit Armlehne links / rechts
180 cm + AL	160 cm + AL	140 cm + AL	120 cm + AL	90 cm + AL	80 cm + AL

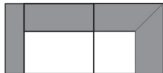


Einzelelemente mit Armlehne links / rechts					
					
1-Sitzer mit Armlehne links / rechts	1-Sitzer medium mit Armlehne links / rechts				
70 cm + AL	60 cm + AL				

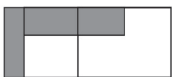
Einzelelemente ohne Armlehnen					
					
3-Sitzer ohne Armlehnen	2,5-Sitzer ohne Armlehnen	2-Sitzer ohne Armlehnen	2-Sitzer medium ohne Armlehnen		
180 cm	160 cm	140 cm	120 cm		

Sonderelemente (inklusive 4 Füßen) nur als Zwischenelemente					
					
1,5-Sitzer ohne Armlehnen	1,5-Sitzer medium ohne Armlehnen	1-Sitzer ohne Armlehnen	1-Sitzer medium ohne Armlehnen		
90 cm	80 cm	70 cm	60 cm		

**Alle Artikel auf einen Blick**  
(ohne Typen mit Funktion und Zubehör)

Basiselemente					
					
Longchair mit Armlehne links / rechts	Longchair long mit Armlehne links / rechts	Umbauecke medium links / rechts	Umbauecke links / rechts	Spitz - Ecke klein	Spitz - Ecke groß
80 cm + AL x 164 cm	80 cm + AL x 184 cm	97 x 200 cm	97 x 220 cm	94 x 94 cm	115 x 97 cm

Basiselemente					
					
1,5-Sitzer med. mit Armlehne li./re. + Ecke	Abschlusselement li. / re. mit 1,5-Sitzer med.	Abschlusselement links / rechts mit 1-Sitzer			
174 cm + AL	136 cm	126 cm			

Recamiere (frei stellbar)					
					
Recamiere links / rechts					
97 x 194 cm + AL					



## Kombinationen

Bitte beachten Sie, dass jedes Element mit einer Armlehne aus technischen Gründen immer mit einem Basiselement kombiniert werden muss (z.B. Longchair oder Umbauecke ...). Elemente mit nur einer Armlehne können nicht einzeln gestellt oder miteinander kombiniert werden.

Die Sitzhöhe 48 cm ist nicht in Verbindung mit dem Querschläfer möglich!

Maße (ca. cm) Höhe 83/86/89 Tiefe 97 Sitzhöhe 42/45/48 Sitztiefe 56			
Art.-Nr.	8185(Abb.) / 8186(spiegelbildl.)	8112(Abb.) / 8111(spiegelbildl.)	8160(Abb.) / 8159(spiegelbildl.)
Maße	AL + 257 cm x 220 cm	164 cm x 317 cm + AL x 220 cm	164 cm x 337 cm + AL x 220 cm
	2,5-Sitzer mit Armlehne links - Umbauecke rechts	Longchair mit Armlehne links - 2-Sitzer ohne Armlehnen - Umbauecke rechts	Longchair mit Armlehne links - 2,5-Sitzer ohne Armlehnen - Umbauecke rechts
<b>Preise in EUR</b>			
<b>Preisgruppe 6</b>	-	-	-
<b>Preisgruppe 8</b>	-	-	-
<b>Preisgruppe 10</b>	-	-	-
<b>Preisgruppe B</b>	-	-	-
<b>Preisgruppe D</b>	-	-	-
<b>Preisgruppe H</b>	-	-	-
<b>Preisgruppe J</b>	-	-	-
<b>Preisgruppe M</b>	-	-	-
<b>Preisgruppe T</b>	-	-	-
<b>Preisgruppe X</b>	-	-	-

### Aufpreise


# Modell: TL 1360



## Einzelemente

Bitte beachten Sie, dass jedes Element mit einer Armlehne aus technischen Gründen immer mit einem Basiselement kombiniert werden muss (z.B. Longchair oder Umbauecke ...). Elemente mit nur einer Armlehne können nicht einzeln gestellt oder miteinander kombiniert werden.

Die Sitzhöhe 48 cm ist nicht in Verbindung mit dem Querschläfer möglich!

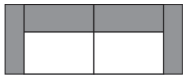
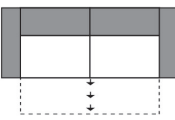
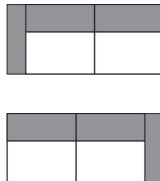
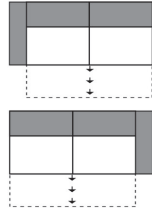
Maße (ca. cm) Höhe 83/86/89 Tiefe 97 Sitzhöhe 42/45/48 Sitztiefe 56				
Art.-Nr.	3002	3001 / 3003	3000	7151 / 7153
Maße	180 cm + AL	180 cm + AL	180 cm	90 cm + AL
	3-Sitzer mit 2 Armlehnen	3-Sitzer mit Armlehne links / rechts	3-Sitzer ohne Armlehnen	1,5-Sitzer mit Armlehne links / rechts
<b>Preise in EUR</b>				
Preisgruppe 6	-	-	-	-
Preisgruppe 8	-	-	-	-
Preisgruppe 10	-	-	-	-
Preisgruppe B	-	-	-	-
Preisgruppe D	-	-	-	-
Preisgruppe H	-	-	-	-
Preisgruppe J	-	-	-	-
Preisgruppe M	-	-	-	-
Preisgruppe T	-	-	-	-
Preisgruppe X	-	-	-	-

**Aufpreise**


**Einzelemente**

Bitte beachten Sie, dass jedes Element mit einer Armlehne aus technischen Gründen immer mit einem Basiselement kombiniert werden muss (z.B. Longchair oder Umbauecke ...). Elemente mit nur einer Armlehne können nicht einzeln gestellt oder miteinander kombiniert werden.

Die Sitzhöhe 48 cm ist nicht in Verbindung mit dem Querschläfer möglich!

Maße (ca. cm) Höhe 83/86/89 Tiefe 97 Sitzhöhe 42/45/48 Sitztiefe 56				
Art.-Nr.	7142	7249	7141 / 7143	7246 / 7247
Maße	160 cm + AL	160 cm + AL	160 cm + AL	160 cm + AL
	2,5-Sitzer mit 2 Armlehnen	2,5-Sitzer mit 2 Armlehnen mit Querschläfer	2,5-Sitzer mit Armlehne links / rechts	2,5-Sitzer mit Armlehne links / rechts mit Querschläfer
Preise in EUR				
Preisgruppe 6	-	-	-	-
Preisgruppe 8	-	-	-	-
Preisgruppe 10	-	-	-	-
Preisgruppe B	-	-	-	-
Preisgruppe D	-	-	-	-
Preisgruppe H	-	-	-	-
Preisgruppe J	-	-	-	-
Preisgruppe M	-	-	-	-
Preisgruppe T	-	-	-	-
Preisgruppe X	-	-	-	-

**Aufpreise**


# Modell: TL 1360

## Einzelemente

Bitte beachten Sie, dass jedes Element mit einer Armlehne aus technischen Gründen immer mit einem Basiselement kombiniert werden muss (z.B. Longchair oder Umbauecke ...). Elemente mit nur einer Armlehne können nicht einzeln gestellt oder miteinander kombiniert werden.

Die Sitzhöhe 48 cm ist nicht in Verbindung mit dem Querschläfer möglich!

Maße (ca. cm) Höhe 83/86/89 Tiefe 97 Sitzhöhe 42/45/48 Sitztiefe 56				
Art.-Nr.	7281 / 7283	7140	7248	7280
Maße	160 cm + AL	160 cm	160 cm	160 cm
	2,5-Sitzer mit Armlehne links / rechts mit Komfort-Bett mit Stauraum	2,5-Sitzer ohne Armlehnen	2,5-Sitzer ohne Armlehnen mit Querschläfer	2,5-Sitzer ohne Armlehnen mit Komfort-Bett mit Stauraum
Preise in EUR				
Preisgruppe 6	-	-	-	-
Preisgruppe 8	-	-	-	-
Preisgruppe 10	-	-	-	-
Preisgruppe B	-	-	-	-
Preisgruppe D	-	-	-	-
Preisgruppe H	-	-	-	-
Preisgruppe J	-	-	-	-
Preisgruppe M	-	-	-	-
Preisgruppe T	-	-	-	-
Preisgruppe X	-	-	-	-

### Aufpreise


































## Goldenes M

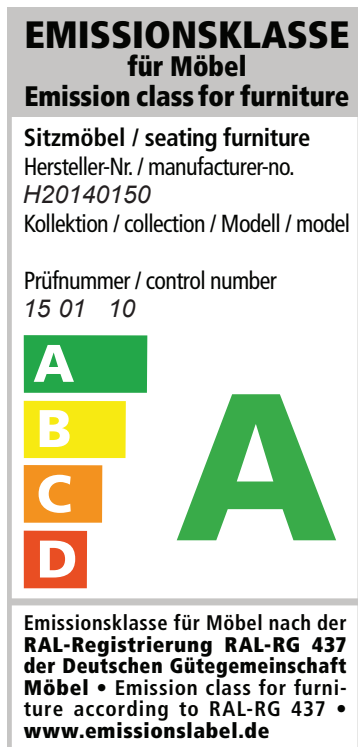
### Sie sind anspruchsvoll? Gut so - Wir sind es auch!

Daher legen wir großen Wert auf Haltbarkeit, Materialgüte, Langlebigkeit, Sicherheit und Gesundheitsverträglichkeit!

Weil unsere Möbel den hohen Ansprüchen der Gütegemeinschaft Möbel e.V. gerecht werden ist unser gesamtes Sortiment mit dem Gütezeichen „Goldenes M“ und der höchstmöglichen Emissionsklasse A ausgezeichnet



*... das geprüfte Möbel*



### Gütezeichen „Goldenes M“

Fast 50 Jahre Forschung, Laborprüfungen, Praxistests, Vergleiche und wissenschaftlicher Austausch stecken hinter dem RAL Gütezeichen „Goldenes M“.

- Geprüfte Qualität nach Güte- und Prüfbestimmungen RAL-GZ 430
- Garantierte Sicherheit durch aufwendige Labor- und Funktionsprüfungen
- Gesundes Wohnen durch strenge Grenzwerte für Schadstoffe - zum Teil strenger als der Gesetzgeber vorschreibt, die in unabhängigen Prüflaboren festgelegt wurden

**Das „Goldene M“ bedeutet für den Möbelkäufer: Dies ist Qualität, auf die Sie sich verlassen können.**

### Emissionslabel

Ein Expertenkreis der Deutschen Gütegemeinschaft Möbel e.V. hat in Zusammenarbeit mit führenden Prüfinstituten wie dem TÜV Rheinland, der LGA Nürnberg und dem ECO-Institut ein Emissionslabel für Möbel entwickelt.

- Das Label gibt dem Verbraucher Informationen zur Schadstoffemission und soll ihn vor gesundheitlichen Beeinträchtigungen schützen
- Das gesamte Sortiment ist nach diesen Richtlinien klassifiziert
- Der Nachweis der Klassifizierungen erfolgt aufgrund der Einhaltung der Vergabegrundlage mit entsprechenden Schadstoffprüfungen von neutralen Prüfinstituten auf Basis der Anforderungen nach RAL-GZ 430 oder derer des Blauen Engels.

**Unsere Produkte erfüllen die höchstmögliche Emissionsklasse „A“, was uns ein ruhiges Gewissen und Ihnen höchstmögliche Sicherheit in Bezug auf die Emissionswerte Ihres Polstermöbels bietet.**

## Blauer Engel und Longlife

### Sie sind anspruchsvoll? Gut so - Wir sind es auch!

Gerade in dem Bereich Leder ist uns ein verantwortungsbewusster Umgang mit Umwelt und Gesundheit sehr wichtig. Unsere Leder sind mit dem „Blauen Engel“ ausgezeichnet, da wir gezielt gesundheitlich unbedenkliche Polsterleder für unsere Möbel auswählen.

Damit unsere Kunden lange Freude an Ihrer Ledergarnitur haben, bieten wir nun die Möglichkeit bis zu 4 Wochen nach dem Kauf des Möbels eine zusätzliche 5-Jahre-Service-Garantie abzuschließen.



[www.blauer-engel.de/uz148](http://www.blauer-engel.de/uz148)

#### Blauer Engel - Umweltfreundliche Polsterleder

Der Blaue Engel für emissionsarme Polsterleder signalisiert, dass bei den ausgezeichneten Ledern die Umwelt- und Gesundheitsbelastungen von der Produktion über die gesamte Nutzungsdauer, bis hin zur Verwertung und Entsorgung minimiert sind.

Folgende Lederqualitäten sind mit dem Blauen Engel ausgezeichnet:

Cento  
Dickleder Torero  
Life-Line  
Nature



**Der Blaue-Engel ist das weltweit erfolgreichste Umweltzeichen mit einer Markenbekanntheit von 92%!**

#### Longlife - 5-Jahres-Service-Garantie.

Mit den richtigen Reinigungs- und Pflegemitteln erhalten Sie den Wert Ihres Polstermöbels und haben lange Freude daran. Als Teil dieser 5-Jahre-Service-Garantie erhalten Sie eine professionelle, telefonische Beratung, gratis Spezialprodukte und einen kostenlosen Support.

Die Garantie kann für folgende Lederqualitäten abgeschlossen werden:

Cento  
Dickleder Torero  
Mercury

Longlife  
by 3C Care



**Die Longlife 5-Jahres-Service-Garantie bietet Sicherheit für ein Polsterleder, dass besonders langlebig und einfach zu pflegen ist!**

Weitere Informationen finden Sie unter [www.3c-care.de](http://www.3c-care.de)



## OEKO-TEX® STANDARD 100

### Was ist OEKO-TEX® ?

Zahlreiche unserer Stoffe und Polstermaterialien sind mit dem STANDARD 100 by OEKO-TEX® Label ausgezeichnet. Ist ein textiler Artikel mit diesem Label ausgezeichnet, können Sie sich darauf verlassen, dass dieser Stoff bzw. das Polstermaterial auf Schadstoffe geprüft wurde und der Artikel somit gesundheitlich unbedenklich ist.

**Die Angabe welche unserer Bezugstoffe zertifiziert sind und weitere hilfreiche Informationen finden Sie auf unserer Homepage unter <https://www.candy-polstermoebel.de/bezuege/stoffe/>**

Die Auszeichnung bietet Ihnen folgende Vorteile:



(Beispiellabel)

- STANDARD 100 by OEKO-TEX® gehört zu den weltweit bekanntesten Labels für schadstoffgeprüfte Textilien. Es steht für Kundenvertrauen und hohe Produktsicherheit.
- Die Prüfung wird von unabhängigen OEKO-TEX® Instituten auf der Grundlage eines umfangreichen OEKO-TEX® Kriterienkataloges durchgeführt.
- Sie berücksichtigen im Prüfverfahren zahlreiche sowohl reglementierte wie nicht-reglementierte Substanzen, die der menschlichen Gesundheit schaden könnten.
- Vielfach gehen die gesetzten Grenzwerte für den STANDARD 100 über nationale und internationale Vorgaben hinaus.
- Der Kriterienkatalog wird mindestens einmal jährlich aktualisiert und um neue wissenschaftliche Erkenntnisse oder gesetzliche Vorgaben erweitert.

Modell: TL 1360



EU Richtlinien

---

**WEEE-Reg.-Nr. DE 22661937**

Informationspflichten gemäß §18 Abs. 2 Elektro- und Elektronikgerätegesetz:

<https://www.bmu.de/themen/wasser-abfall-boden/abfallwirtschaft/statistiken/elektro-und-elektronikaltgeraete/>