



Funktionssessel



Funktionssessel



Modell: TL 2876

Modellcheckliste



Damit Sie keine unserer Auswahlmöglichkeiten vergessen.....

Nutzen Sie diese Modellcheckliste, um mit Ihrem Kunden alle Optionen zu besprechen.

Ein absolutes Muss

Folgende Auswahlmöglichkeiten müssen bei diesem Modell berücksichtigt werden
(Bei der Bestellung unbedingt mit angeben):

Sitzausführung

Füße

Größe S, M oder L

Funktionen

Haben Sie Ihrem Kunden die Vorteile von folgenden Funktionen erläutert?

teilmotorische Relaxfunktion
mit / ohne Akku wählbar



Gestell: Metallrahmenkonstruktion

Sitz: Unterfederung mit dauerelastischen Stahl-Wellenfedern und einer oberseitigen Abdeckung.

Variante 1 oder Soft: Sitz aus HR/Kalt-Schaum (mind. RG 35). Sitz abgedeckt mit Wattevlies.



Variante 2: TTFK: Punktelastischer Tonnentaschenfederkernsitz aus gezogenem Federstahldraht. Sitz abgedeckt mit Textilvlies, PUR-Schaum (mind. RG 35) und Wattevlies.



Rücken: Rücken aus ergonomisch geformtem PUR-Schaumstoff (mind. RG 25). Abdeckung aus Wattevlies.

Polsterung: Eine „besonders legere Polsterung“ zeichnet sich durch eine sehr weiche / softige Oberfläche aus. Die Bezüge zeigen bereits im Neuzustand ein ausgeprägtes Wellenbild, das design-, modell- und konstruktionsbedingt ist. Die Polsterung wird sich der Körperform anpassen bzw. die Sitzfestigkeit leicht nachlassen. Geringfügige Unterschiede in der Sitzhärte bei Anbaugruppen sind konstruktionsbedingt und daher kein Beanstandungsgrund.

Dekostoff: Die Dekostoffe (außer Matrix Raute) sind für dieses Modell lieferbar und werden nicht im Rapport verarbeitet. Die Preise entnehmen Sie bitte der PG 6 und 10.

Größenvarianten: Größe S: Sitzhöhe ca. 46 cm
Größe M: Sitzhöhe ca. 48 cm
Größe L: Sitzhöhe ca. 50 cm



Bestellhinweise und Funktionen

Relaxfunktion manuell: Bei der manuellen Funktion lässt sich durch Ziehen des Hebels an der Innenseite einer Armlehne in Verbindung mit Körperdruck, das Fußteil zur Verlängerung der Beinauflage sowie der Neigungswinkel des Rückens auf Ihre Idealposition einstellen.

Relaxfunktion teilmotorisch: Bei einem teilmotorischen Funktionssessel steuern Sie die Relaxfunktion mit einem kabelgebundenen Handschalter.
Sie haben die Möglichkeit diesen Sessel mit Stromversorgung übers Netzteil- oder über Akkubetrieb zu bestellen.

Rückenverstellung: Der Rücken ist beim Funktionssessel standardmäßig variabel verstellbar – Im Handumdrehen wird aus einem niedrigen Funktionssessel ein Hochlehner!
Beim manuellen Hochstellen des Rückens verändert sich die Gesamttiefe Ihres Sessels, dabei neigt sich das Kopf- bzw. Rückenteil leicht nach hinten und sorgt für eine bequemere Position mit mehr Sitztiefe.

Akku: Ladezeit (Micro-USB) ca. 11,5 Stunden
B 8,5 x H 13,9 x T 5,5 cm

Beim Aufladen blinken 4 LEDs nacheinander, sie zeigen 25%, 50%, 75% und 100% Kapazität an. Wenn alle 4 LEDs dauerhaft leuchten, ohne zu blinken, ist das Gerät vollständig aufgeladen.

Der Ersatz-Akku dient lediglich als Tausch Akku zu Ihrem bereits bestehenden Akku. Sie können Ihren Funktionssessel nicht nachträglich mit einem Akku ausstatten.

Maße: Höhe S / M / L: **87-118 / 89-120 / 91-122 cm**
Tiefe S / M / L: **83-93-173 / 85-95-175 / 87-97-177 cm**
Sitzhöhe S / M / L: **46 / 48 / 50 cm**
Sitztiefe S / M / L: **47-54-104 cm / 49-56-106 cm / 51-58-108 cm**
Sitzbreite: **48 cm (hinten) / 53 cm (vorne)**

Sonstiges: Alle verwendeten Materialien entsprechen den Anforderungen der DGM laut RAL GZ 430. Die Nahtverteilung kann bei Stoff-, Leder- oder Kunstlederverarbeitung unterschiedlich ausfallen.

Die Abzeichnung bei Steppmatten und Kissen sind design- oder konstruktionsbedingt. Die Verarbeitung von Zier-, Kapp- oder Doppelnähten kann in den Stoff-, Leder- oder Kunstledervarianten unterschiedlich ausfallen.

Alle Rückenspannteile werden standardmäßig im jeweiligen Originalbezug geliefert. Materialbezogene Hinweise bei Stoffen finden Sie in unseren Stoff- und Lederlaschen auf der Rückseite bei den einzelnen Stoffen und Lederqualitäten.

Alle in der Preisliste genannten Werte sind ca. Maße in Zentimeter. Änderungen in Form, Farbe und Konstruktion im Rahmen des technischen Fortschritts behalten wir uns vor.

WEEE-Reg.-Nr. DE 22661937

Informationspflichten gemäß § 18 Abs. 2 Elektro- und Elektronikgerätegesetz:

<https://www.bmu.de/themen/wasser-abfall-boden/abfallwirtschaft/statistiken/elektro-und-elektronikaltgeraete>

Modell: TL 2876

Fußauswahl



Marc Harris
MODERN LIFESTYLE



909
5-Sternfuß
schwarz matt



907
5-Sternfuß
Aluminium glänzend



981*
5-Sternfuß*
Eiche geölt
gegen Aufpreis

Hinweise Füße:

981 * = Metall mit Holzapplikation

Für den Sternfuß Eiche geölt berechnen wir einen Aufpreis

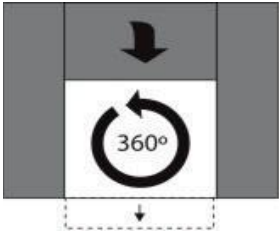
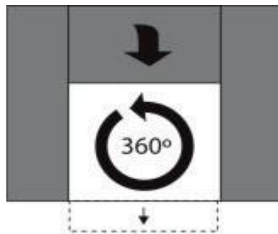
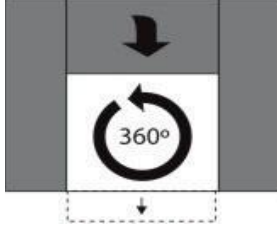
Bitte berücksichtigen Sie, dass der Konus bei der Auswahl des Holzfußes immer schwarz ist.

Modell: TL 2876

Einzelelemente


Die Dekostoffe (außer Matrix Raute) sind für dieses Modell lieferbar und wird nicht im Rapport verarbeitet. Die Preise entnehmen Sie bitte der PG 6 und 10.

Modell auch in Cord lieferbar. Die Preise entnehmen Sie bitte der PG 6!

Maße (ca. cm) Höhe S/M/L: 118/120/122 Tiefe S/M/ L: 83/85/87 Sitzhöhe S/M/L: 46/48/50 Sitzbreite: 48 -53 Sitztiefe S: 47-54-104 Sitztiefe M: 49-56-106 Sitztiefe L: 51-58-108				
	Art.-Nr.	80420	80430	80440
	Maße	75 cm	75 cm	75 cm
		Funktionssessel S manuell	Funktionssessel M manuell	Funktionssessel L manuell

Preisgruppe 6			
Preisgruppe 8			
Preisgruppe 10			
Preisgruppe B			
Preisgruppe D			
Preisgruppe H			
Preisgruppe J			
Preisgruppe M			
Preisgruppe T			
Preisgruppe X			

Aufpreise			
teilmotorisch Netz			
teilmotorisch Akku			
Sternfuß Eiche geölt			

Maße (ca. cm)			
Art.-Nr.	78300		
Maße			
	Ersatz-Akku		

Sie sind anspruchsvoll? Gut so - Wir sind es auch!

Daher legen wir großen Wert auf Haltbarkeit, Materialgüte, Langlebigkeit, Sicherheit und Gesundheitsverträglichkeit!

Weil unsere Möbel den hohen Ansprüchen der Gütegemeinschaft Möbel e.V. gerecht werden ist unser gesamtes Sortiment mit dem Gütezeichen „Goldenes M“ und der höchstmöglichen Emissionsklasse A ausgezeichnet

Daher legen wir großen Wert auf Haltbarkeit, Materialgüte, Langlebigkeit, Sicherheit und Gesundheitsverträglichkeit! Weil unsere Möbel den hohen Ansprüchen der Gütegemeinschaft Möbel e.V. gerecht werden ist unser gesamtes Sortiment mit dem Gütezeichen „Goldenes M“ und der höchstmöglichen Emissionsklasse A ausgezeichnet



... das geprüfte Möbel

Gütezeichen „Goldenes M“

Fast 50 Jahre Forschung, Laborprüfungen, Praxistests, Vergleiche und wissenschaftlicher Austausch stecken hinter dem RAL Gütezeichen „Goldenes M“.

- Geprüfte Qualität nach Güte- und Prüfbestimmungen RAL-GZ 430
- Garantierte Sicherheit durch aufwendige Labor- und Funktionsprüfungen
- Gesundes Wohnen durch strenge Grenzwerte für Schadstoffe - zum Teil strenger als der Gesetzgeber vorschreibt, die in unabhängigen Prüflaboren festgelegt wurden

Das „Goldene M“ bedeutet für den Möbelkäufer: Dies ist Qualität, auf die Sie sich verlassen können.



Emissionslabel

Ein Expertenkreis der Deutschen Gütegemeinschaft Möbel e.V. hat in Zusammenarbeit mit führenden Prüfinstituten wie dem TÜV Rheinland, der LGA Nürnberg und dem ECO-Institut ein Emissionslabel für Möbel entwickelt.

- Das Label gibt dem Verbraucher Informationen zur Schadstoffemission und soll ihn vor gesundheitlichen Beeinträchtigungen schützen
- Das gesamte Sortiment ist nach diesen Richtlinien klassifiziert
- Der Nachweis der Klassifizierungen erfolgt aufgrund der Einhaltung der Vergabegrundlage mit entsprechenden Schadstoffprüfungen von neutralen Prüfinstituten auf Basis der Anforderungen nach RAL-GZ 430 oder derer des Blauen Engels.

Unsere Produkte erfüllen die höchstmögliche Emissionsklasse „A“, was uns ein ruhiges Gewissen und Ihnen höchstmögliche Sicherheit in Bezug auf die Emissionswerte Ihres Polstermöbels bietet.

Sie sind anspruchsvoll? Gut so - Wir sind es auch!

Gerade in dem Bereich Leder ist uns ein verantwortungsbewusster Umgang mit Umwelt und Gesundheit sehr wichtig. Unsere Leder sind mit dem „Blauen Engel“ ausgezeichnet, da wir gezielt gesundheitlich unbedenkliche Polsterleder für unsere Möbel auswählen.

Damit unsere Kunden lange Freude an Ihrer Ledergarnitur haben, bieten wir nun die Möglichkeit bis zu 4 Wochen nach dem Kauf des Möbels eine zusätzliche 5-Jahre-Service-Garantie abzuschließen.



www.blauer-engel.de/uz148



Blauer Engel - Umweltfreundliche Polsterleder

Der Blaue Engel für emissionsarme Polsterleder signalisiert, dass bei den ausgezeichneten Ledern die Umwelt- und Gesundheitsbelastungen von der Produktion über die gesamte Nutzungsdauer, bis hin zur Verwertung und Entsorgung minimiert sind.

Folgende Lederqualitäten sind mit dem Blauen Engel ausgezeichnet:

Cento
Dickleder Torero
Life-Line
Nature

Der Blaue-Engel ist das weltweit erfolgreichste Umweltzeichen mit einer Markenbekanntheit von 92%!

Longlife - 5-Jahres-Service-Garantie.

Mit den richtigen Reinigungs- und Pflegemitteln erhalten Sie den Wert Ihres Polstermöbels und haben lange Freude daran. Als Teil dieser 5-Jahre-Service-Garantie erhalten Sie eine professionelle, telefonische Beratung, gratis Spezialprodukte und einen kostenlosen Support. Die Garantie kann für folgende Lederqualitäten abgeschlossen werden:

Cento
Dickleder Torero
Mercury

Die Longlife 5-Jahres-Service-Garantie bietet Sicherheit für ein Polsterleder, das besonders langlebig und einfach zu pflegen ist!

Weitere Informationen finden Sie unter www.3c-care.de



Modell: TL 2876

OEKO-TEX® STANDARD 100



Was ist OEKO-TEX® ?

Zahlreiche unserer Stoffe und Polstermaterialien sind mit dem STANDARD 100 by OEKO-TEX® Label ausgezeichnet. Ist ein textiler Artikel mit diesem Label ausgezeichnet, können Sie sich darauf verlassen, dass dieser Stoff bzw. das Polstermaterial auf Schadstoffe geprüft wurde und der Artikel somit gesundheitlich unbedenklich ist.

Die Angabe welche unserer Bezugstoffe zertifiziert sind und weitere hilfreiche Informationen finden Sie auf unserer Homepage unter <https://www.candy-polstermoebel.de/bezeuge/stoffe/>



(Beispiellabel)

Die Auszeichnung bietet Ihnen folgende Vorteile:

- STANDARD 100 by OEKO-TEX® gehört zu den weltweitbekanntesten Labels für schadstoffgeprüfte Textilien. Es steht für Kundenvertrauen und hohe Produktsicherheit.
- Die Prüfung wird von unabhängigen OEKO-TEX® Instituten auf der Grundlage eines umfangreichen OEKO-TEX® Kriterienkataloges durchgeführt.
- Sie berücksichtigen im Prüfverfahren zahlreiche sowohl reglementierte wie nicht-reglementierte Substanzen, die der menschlichen Gesundheit schaden könnten.
- Vielfach gehen die gesetzten Grenzwerte für den STANDARD 100 über nationale und internationale Vorgaben hinaus.
- Der Kriterienkatalog wird mindestens einmal jährlich aktualisiert und um neue wissenschaftliche Erkenntnisse oder gesetzliche Vorgaben erweitert.